

# АНАЛИЗАТОРЫ ПАССИВНОЙ ИНТЕРМОДУЛЯЦИИ – ПРОДУКЦИЯ КОМПАНИИ AWT GLOBAL

Л.Белов, к.т.н. [belovla@gmail.com](mailto:belovla@gmail.com),  
И.Сокальский, к.ф.-м.н. [igor\\_sokalski@mail.ru](mailto:igor_sokalski@mail.ru)

По мере увеличения пропускной способности беспроводных систем передачи данных требуется оптимизация характеристик телекоммуникационных сетей. Ведущие мировые поставщики беспроводных услуг используют при создании сетевого оборудования компоненты с минимальным уровнем пассивной интермодуляции (ПИМ) – паразитного эффекта, возникающего на нелинейных пассивных элементах систем связи. Чтобы гарантировать минимальный уровень ПИМ при производстве СВЧ-компонентов, необходимы надежные высокоточные анализаторы ПИМ. Один из лидеров мирового рынка анализаторов ПИМ – южнокорейская компания AWT Global. О ее продукции рассказывается в статье.

**Я**вление пассивной интермодуляции состоит в том, что при прохождении передаваемого радиосигнала СВЧ-диапазона со сплошным спектром через пассивные цепи со слабой нелинейностью (микрополосковые и коаксиальные линии, кабели и коаксиальные соединители, контакты, частотно-разделительные фильтры, антенна и окружающие ее предметы с ферромагнитным или полупроводниковым эффектом, ферритовые вентили и др.) в спектре выходного сигнала возникают комбинационные составляющие, которые занимают частотную полосу шириной в 3, 5, 7 и т.д. раз больше, чем у исходного сигнала [1]. Эти составляющие могут попадать в полосу приема той же или других систем связи, нарушая их штатное функционирование.

Особую опасность явления ПИМ представляют для базовых станций и клиентских терминалов сотовой связи, в которых полосы передачи и приема близки из-за дефицита частотного ресурса, используется высокочувствительный приемник и общая дуплексная антенна. Дополнительная сложность возникает из-за неустойчивости таких проявлений, что вызвано паразитными сопротивлениями в контактах, микротрещинами, износом контактных соединений.

Ввиду низкой мощности интермодуляционных продуктов, трудностей обнаружения местоположения их источников и неустойчивости проявлений необходимо регулярно, а лучше, постоянно использовать специализированные анализаторы ПИМ. Типовая конструкция такого анализатора



Рис.1.  
Портативный  
анализатор  
серии PP

в соответствии со стандартом IEC 62037 [2] предусматривает формирование тестового сигнала в виде суммы двух синусоидальных колебаний на частотах  $f_1$  и  $f_2$  из обследуемого диапазона с одинаковой мощностью и высокочувствительный прием ПИМ-составляющих с частотами интермодуляции третьего порядка  $2f_1 \pm f_2$ , пятого порядка  $3f_1 \pm 2f_2$  и т.д. Стандартизованы две методики обследования объекта на уровень ПИМ: а) однопортовая, по которой измеряется уровень отраженной волны на частотах ПИМ, стимулированной тестовым сигналом при согласованной выходной нагрузке; б) двухпортовая, в соответствии с которой измеряется уровень сигнала на частотах ПИМ на выходе обследуемого объекта. В качестве критерия уровня ПИМ принимают либо абсолютный уровень мощности в [дБмВт] на частотах ПИМ, либо относительный уровень ПИМ в [дБн] по сравнению с определенной мощностью тестового сигнала на одной из входных частот. По умолчанию мощность тестового сигнала составляет  $2 \times 20$  Вт, в некоторых ситуациях используют мощность от  $2 \times 10$  Вт до  $2 \times 40$  Вт. Таким образом, оценки ПИМ, например,  $-110$  дБмВт и  $-153$  дБн равносильны при тестовом сигнале  $2 \times 43$  дБмВт. Уровень собственных продуктов ПИМ в компонентах анализатора должен быть достаточно низким, чтобы иметь возможность достоверно измерять характеристики ПИМ обследуемого объекта.

Компания AWT Global [3] предлагает несколько серий анализаторов ПИМ для станций сотовой связи с частотами от 390 до 2690 МГц и аксессуары к ним.

### ПЕРЕНОСНЫЕ АНАЛИЗАТОРЫ

В перечень переносных приборов серии PP (рис.1) входят 16 моделей для протоколов связи



Рис.2.  
Лабораторный  
анализатор  
серии S1L

LTE-700, AMPS/CDMA, GSM-900, GSM-1800, PCS-1900, LTE-2600 и др.

В них используется однопортовый метод измерения отраженных волн ПИМ от третьего (частота  $2f_1 - f_2$ ) до 25-го порядка (частота  $13f_1 - 12f_2$ ) с относительным уровнем более  $-172$  дБн при тестировании двухчастотным сигналом мощностью каждой из составляющих от 15 до 46 дБмВт, со стабильностью несущей частоты не хуже  $2 \cdot 10^{-6}$  и шагом установки частоты 100 кГц. Чувствительность приемника составляет от  $-45$  до  $-132$  дБмВт, динамический диапазон равен 96 дБ. Предусмотрена защита приемника от сигнала собственного передатчика, обмен данными с внешними цифровыми устройствами через порты USB или LAN. Уровень собственных интермодуляционных искажений в приборе и в комплектующих его аксессуарах не более  $-172$  дБн. Приборы этой серии используют сенсорный дисплей с диагональю 10,2 дюйма, они выполнены в переносном корпусе размером  $457 \times 305 \times 500$  мм, имеют массу до 26 кг, питаются от сети переменного тока, потребляют мощность 640 Вт, предусматривают защиту класса IP66, допустимая рабочая температура составляет  $-10 \dots 50^\circ\text{C}$ , влагостойкость – до 90%, ударостойкость – до 40 Г.

В анализаторах серии PP предусмотрены режимы панорамного анализа спектра, измерения уровня ПИМ и его стабильности во времени, качания частоты тестового сигнала, одночастотного тестирования, измерения расстояния до неоднородности в тракте (Distance-to-Fault, DTF), расстояния до источника ПИМ (Distance-to-PIM, DTP), коэффициента стоячей волны по напряжению (КСВН).

### ЛАБОРАТОРНЫЕ АНАЛИЗАТОРЫ

Приборы серии S1L (рис.2) предназначены для лабораторных непрерывных измерений повышенной точности. Предлагается 17 моделей этой серии для значений частоты от 698 до 2390 МГц и различных протоколов связи.

В приборах серии S1L реализован однопортовый метод измерения отраженных волн ПИМ от третьего



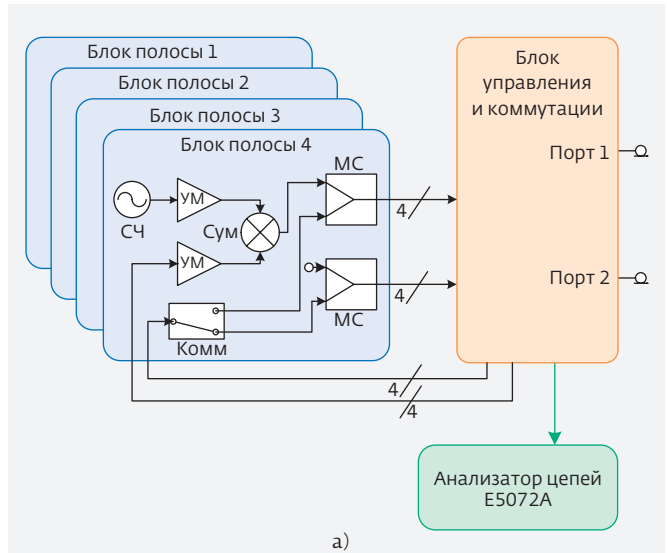
**Рис.3.** Блоки многополосного анализатора расширяемого диапазона серии РЕМ

до 25-го порядка с уровнем более  $-165$  дБн. Как и в анализаторах серии РР, тестирование выполняется двухчастотным сигналом с мощностью каждой из составляющих от 15 до 46 дБмВт и стабильностью несущей частоты не хуже  $2 \cdot 10^{-6}$ ; чувствительность приемника – от  $-45$  до  $-132$  дБмВт; динамический диапазон – 96 дБ; есть защита приемника от сигнала собственного передатчика; возможен обмен данными по портам USB или LAN.

Типовая последовательность операций тестирования может быть сохранена в памяти и регулярно повторяться, а результаты измерений документируются в форматах PDF, BMP или CSV. Уровень собственных искажений ПИМ в приборе и во входящих в его комплект аксессуарах не более  $-175$  дБн. Анализаторы серии S1L оснащены сенсорным дисплеем с диагональю 7,1 дюйма. Размер приборов составляет  $504 \times 397 \times 237$  мм, масса – до 25,3 кг; рабочая температура в диапазоне  $0-40^\circ\text{C}$ , влагостойкость – до 85%, питание – от сети переменного тока, мощность – до 640 Вт. Анализаторы S1L имеют защиту класса IP66. В приборах есть режимы измерения уровня ПИМ по протоколу IEC 62037, измерения расстояния до неоднородности или до источника ПИМ, коэффициента отражения и КСВН.

Для лабораторных измерений уровня ПИМ в системах защищенной связи по протоколам TETRA с полосами частот от 390 до 425 МГц созданы модели PS1L400 MK2, PS1L400E MK2 и PS1L MK2. В них

**Рис.4.** Структурная схема (а) и вид стойки (б) многополосного измерителя уровня ПИМ по однопортовой (порт 1 – измерение отраженной волны) или по двухпортовой (порты 1 и 2 – измерение на проход и на отражение) методике многополосным ПИМ-анализатором РЕМ42А. СЧ – синтезатор частот; УМ – усилитель мощности; Комм – коммутатор; МС – мостовой сумматор; Сум – сумматор



а)



б)

дополнительно предусмотрены режимы сканирования полосы приемников и одночастотного тестирования для измерения потерь (Insertion Loss, IL).

### МНОГОПОЛОСНЫЕ АНАЛИЗАТОРЫ

Многополосные анализаторы расширяемого диапазона серии PEM (рис.3) включают в себя управляющий модуль и четыре сменных блока, выбранных из 16 моделей. Каждая из этих моделей предназначена для одного из протоколов связи, включая TETRA-385, TETRA-400, LTE-700, LTE-800, GSM-900, GSM-1800, CDMA, LTE-2600 и др. Измерительный комплекс на базе анализаторов PEM размещается в стандартной стойке шириной 19 дюймов, в его состав входят также резервный блок и печатающее устройство. Комплекс предназначен для непрерывного (круглосуточного) контроля качества функционирования антенны и приемо-передающих устройств базовой станции сотовой связи в полном соответствии с требованиями IEC 62037.

Управляющий модуль имеет размер 483 × 305 × 89 мм, массу 11,7 кг и потребляет от сети переменного тока мощность 88 Вт. Выходная мощность каждого из радиочастотных блоков составляет от 2 × 20 дБмВт до 2 × 44 дБмВт, размер – 483 × 667 × 143 мм, потребляемая мощность – 700 Вт, интервал рабочих температур – от 0 до 40°C, допустимая влажность – 80%.

Для одновременного измерения S-параметров и уровня ПИМ по одно- или двухпортовой методикам разработан многополосный ПИМ-анализатор PEM42A (рис.4). В состав стойки этого прибора входят анализатор цепей E5072A компании Keysight Technologies [4] и радиочастотные блоки (до 4-х) из семейства PEM для протоколов связи на частотах от 385 до 2690 МГц. К порту 1 (см.рис.4) подключается вход проверяемого антенно-фидерного тракта. Если его выход нагружен на антенну в рабочем состоянии, то производятся измерения уровня отраженной волны ПИМ и КСВН. Если выход тракта подключен дополнительно к порту 2, то измеряются уровни ПИМ на отражение и на проход, а также вносимые трактом потери.

На каждый из анализаторов ПИМ фирма AWT Global предоставляет годовую гарантию сохранения калибровки по стабильности частоты, по уровню мощности каждого из источников тестовых сигналов и по достоверности измерений в соответствии с протоколом IEC 62037 при условии использования рекомендованных высококачественных аксессуаров тракта.

### АКСЕССУАРЫ ДЛЯ ИЗМЕРЕНИЯ УРОВНЯ ПИМ

В комплекте с каждым из анализаторов фирма AWT Global поставяет источник сигнала PIMGEN, который генерирует ПИМ-помеху с калиброванным уровнем  $-80 \pm 10$  дБмВт для тестирования измерительных средств. Кроме того, предоставляются кабели для интервала частот 0,38–2,8 ГГц с допустимой проходящей мощностью до 300 Вт и уровнем ПИМ менее  $-129$  дБмВт, снабженные коаксиальными соединителями типа DIN 7/16, адаптеры для перехода на соединители N-типа, а также согласованные нагрузки с малым уровнем ПИМ номинальной мощностью 10, 50 или 100 Вт.

Аппаратура для тестирования уровня ПИМ производства компании AWT Global позволяет выполнять поиск источников пассивной интермодуляции в полевых условиях, круглосуточный лабораторный контроль, а также документировать результаты проверки состояния тракта и качество компонентов при их производстве и использовании. Аппаратура и аксессуары могут быть приобретены через ООО "Радиокомп" [5] – официального дистрибьютера фирмы AWT Global в России.

### ЛИТЕРАТУРА

1. Белов Л., Кочемасов В., Строганова Е. Пассивная интермодуляция в СВЧ-цепях: механизмы появления, измерения и способы снижения // ЭЛЕКТРОНИКА: НТБ. 2015. № 3. с. 80–91.
2. Стандарт МЭК на измерения ПИМ. IEC 62037-6:2013 Passive RF and Microwave Devices, Intermodulation Level Measurement, parts 1...8, RF Connectors, connector-cable assemblies and cables – Intermodulation level measurement. [https://webstore.iec.ch/.../info\\_iec62037-6](https://webstore.iec.ch/.../info_iec62037-6)
3. Сайт компании AWT Global: [www.awt-global.com](http://www.awt-global.com)
4. Сайт компании Keysight Technologies: <http://www.keysight.com/ru>
5. Сайт ООО "Радиокомп": [www.radiocomp.ru](http://www.radiocomp.ru)

УНИКАЛЬНЫЕ РАДИОКОМПОНЕНТЫ ВЕДУЩИХ ФИРМ МИРА

РАДИОКОМП

www.radiocomp.ru

НОВЫЕ ПАРТНЕРЫ

<p><b>CRYSTEK CORPORATION</b></p> <p>ГУНы, кварцевые резонаторы, тактовые, термостатированные, термокомпенсированные кварцевые генераторы</p>	<p><b>Waka</b></p> <p>Соединители, коаксиально-волноводные переходы, адаптеры, СВЧ модули</p>	<p><b>AWT Global</b> Advanced Wireless Technology</p> <p>Источники сигналов для РАС, анализаторы ПИМ, тестовые камеры с низким уровнем ПИМ</p>
---	---	--